

特点

- 全封闭陶瓷，金属螺柱型结构
- 符合JB/T8949.2-1999标准
- 承受高浪涌电表能力
- 螺栓为阴极或阳极的正向或反向结构

典型应用

- 直流电机控制，直流电源控制
- 交流开关及温度控制，同步电机励磁

$I_{F(AV)}$	200A
V_{RRM}	100-5000V
I_{FSM}	8.25 KA
I^2t	64 KA ² S

符号	参数	测试条件	结温 $T_J(^{\circ}C)$	参数值			单位
				最小	典型	最大	
$I_{F(AV)}$	正向平均电流	180° 正弦半波, 50HZ 单面冷却, THS=150°C	150			200	A
$I_{F(RMS)}$	正向电流有效值	直流@110°C情况温度	150			3700	A
V_{RRM}	反向重复峰值电压	$V_{DRM}\&V_{RRM} tp=10ms$ $V_{DSM}\&V_{RSM}=V_{DRM}\&V_{RRM}+100V$	150	100		5000	V
I_{RRM}	反向重复峰值电流	$V_{RM}=V_{RRM}$	150			15	mA
I_{FSM}	正向不重复浪涌电流	10ms 底宽, 正弦半波 $V_R=0.6V_{RRM}$	150			8.25	KA
I^2t	浪涌电流平方时间积					68	KA ² S
V_{TO}	门槛电压		150			0.83	V
r_T	斜率电阻					0.91	mΩ
V_{FM}	通态峰值电压	$I_{TM}=600A, F=9.0KN$	150			1.33	V
I_{rm}	反向恢复电流	$I_{TM}=600A, tq=1000us$ $Di/dt=-20A/us.$ $V_r=50V$	150			70	A
t_{rr}	反向恢复时间					4.0	us
Q_{rr}	恢复电荷					140	uC
$R_{th(j-h)}$	热阻抗(结至散热器)	180° 正弦波, 双面(单面)冷却				0.090	°C/W
F_M	安装力			85		120	N
T_{stq}	储存温度			-40		200	°C
W_t	质量				325		g
Outline	外形						

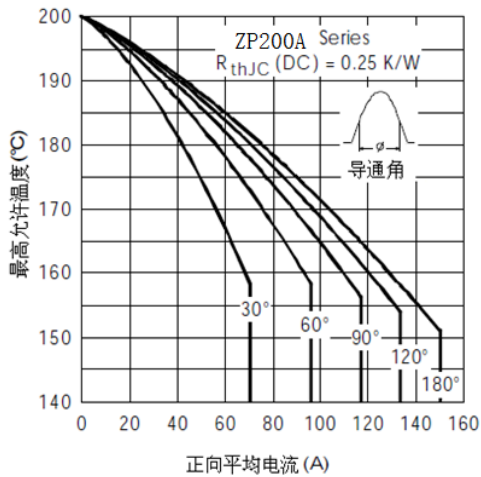


Fig. 1 - 额定电流特性

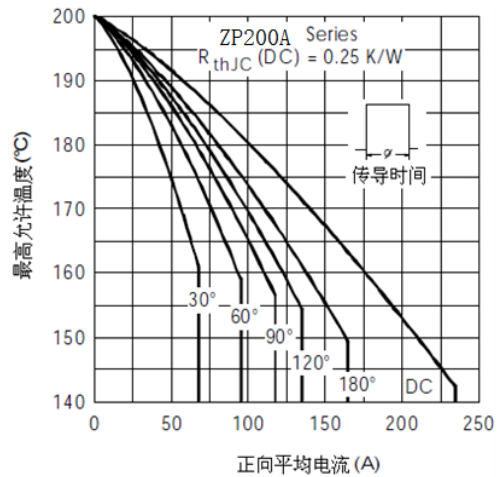


Fig. 2 - 额定电流特性

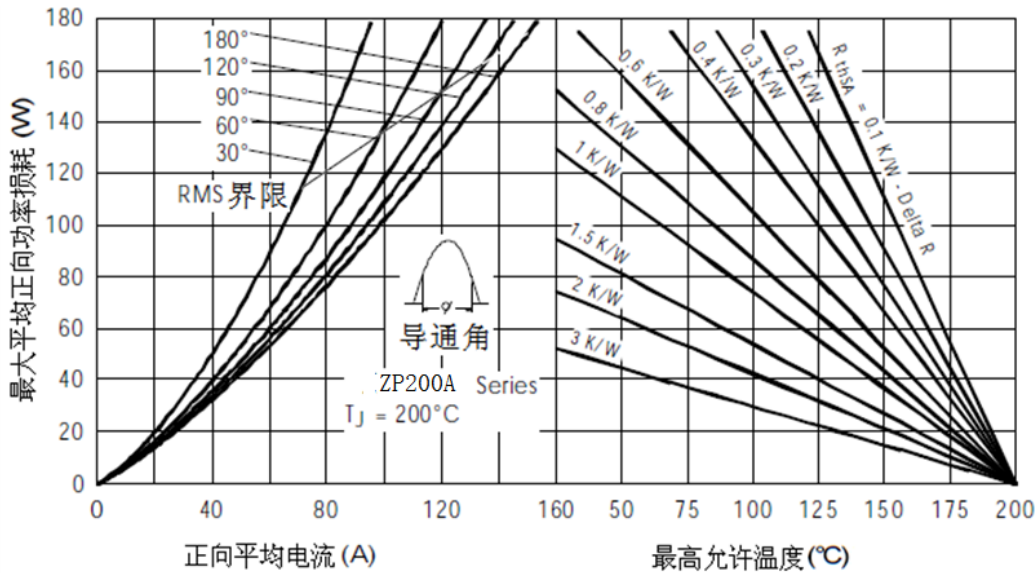


Fig. 3 - 正向功率损耗特性

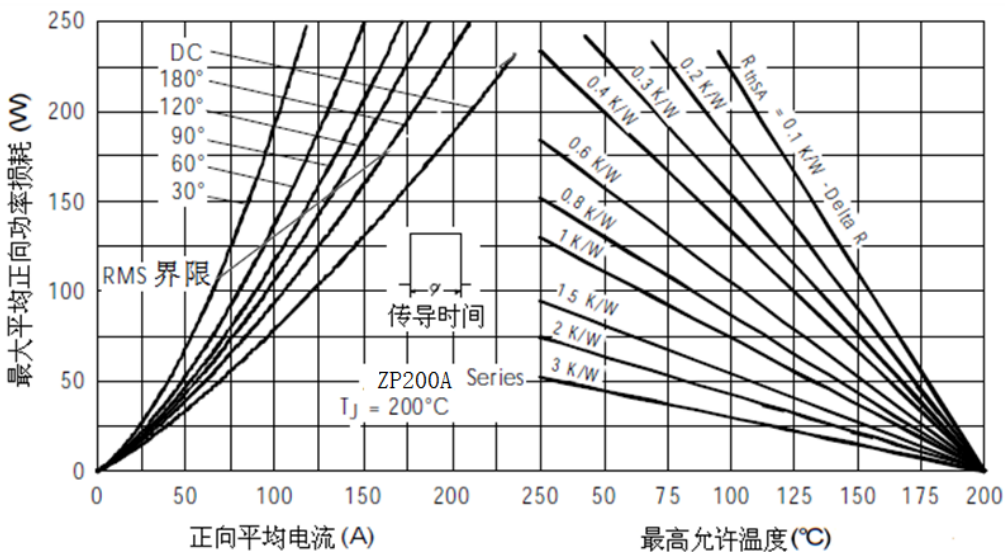


Fig. 4 - 正向功率损耗特性

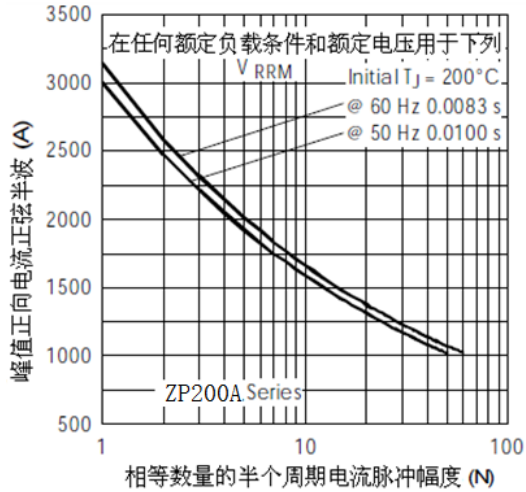


Fig. 5 - 最大反向浪涌电流

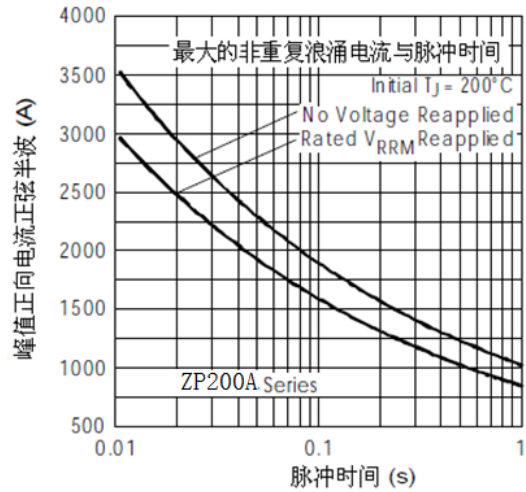


Fig. 6 - 最大反向浪涌电流

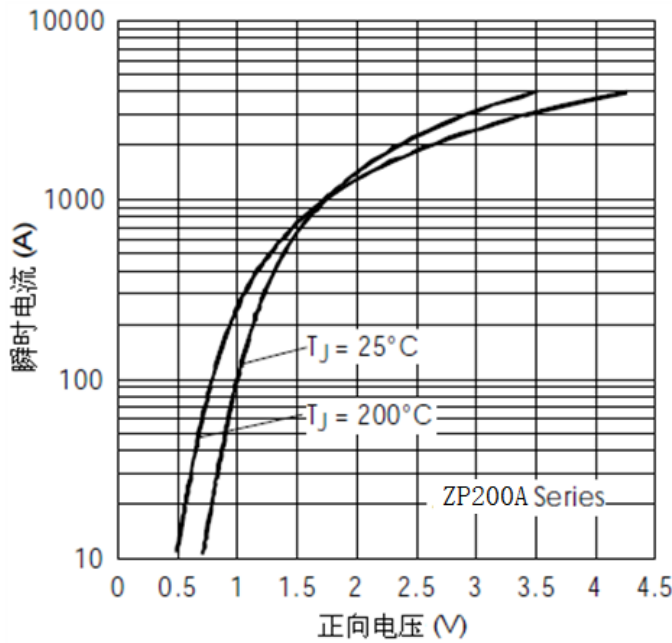


Fig. 7 - 正向压降特性

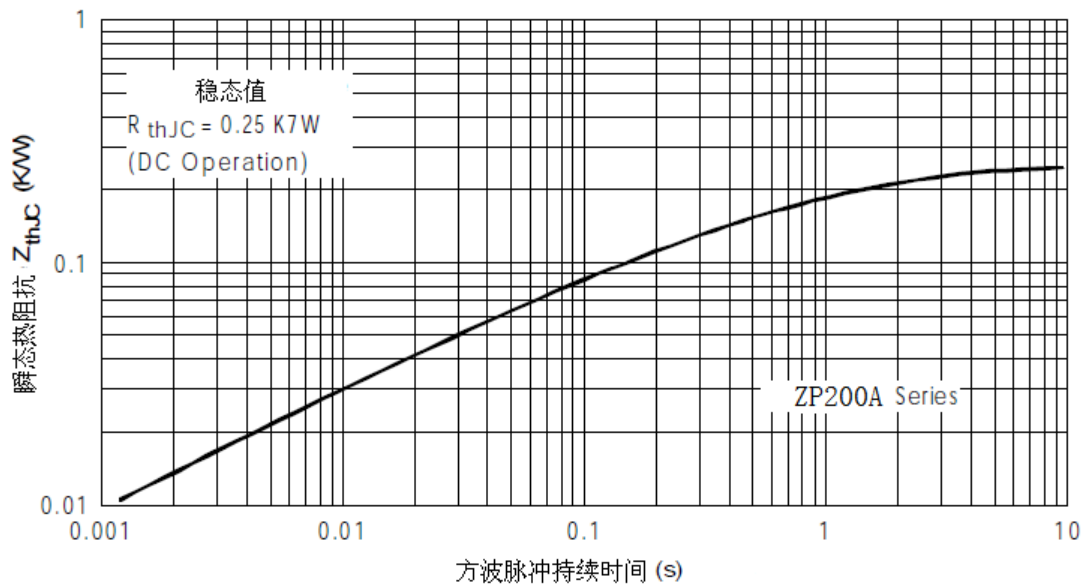


Fig. 8 - Z_{thJC} 热阻抗特性

外形图：

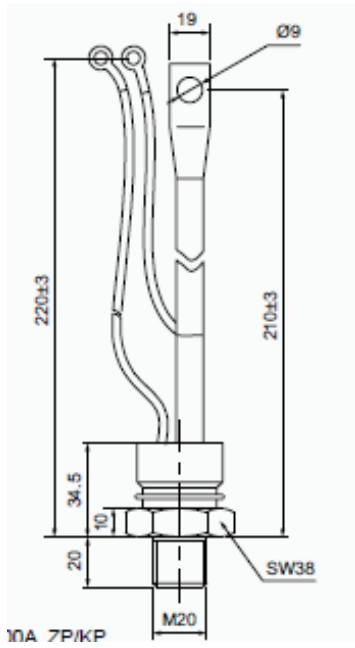


图 1

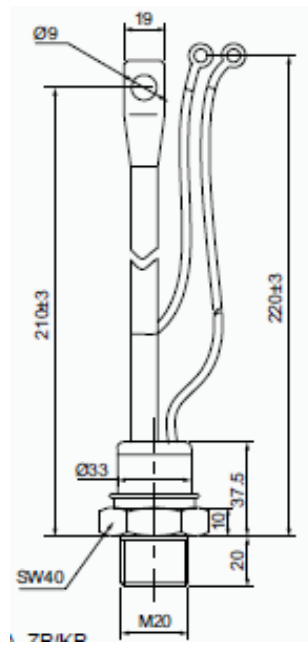


图 2